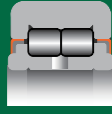
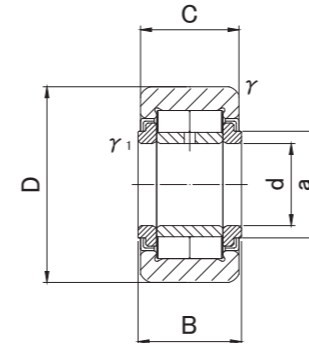


# SEGUIDOR DE RODILLOS

TIPO DOBLE FILA DE RODILLOS  
CILÍNDRICOS  
TIPO NO SEPARABLE  
CON ANILLO INTERIOR



NURT



## TIPO NURT

Grasa prerrellenada

Diámetro de eje (mm)	Designación		Dimensiones (mm)							Capacidad de carga dinámica básica	Capacidad de carga estática básica	Capacidad de carga de pista		Velocidad límite	Masa		
	Anillo exterior coronado R500(≤ NURT17-1) R1000(NURT20 ≤)	Anillo exterior cilíndrico	d	D	B	C	a	r <sub>s</sub> mín.	r <sub>1s</sub> mín.			Cr N	Cor N			Anillo exterior coronado	Anillo exterior cilíndrico
																N	N
15	NURT15R	NURT15X	15 <sup>0</sup> <sub>-0.008</sub>	35	19	18	20	0.6	0.3	23 400	27 200	3 140	11 200	5 200	100		
	NURT15-1R	NURT15-1X		42	19	18	20	0.6	0.3	23 400	27 200	3 930	13 900	5 200	160		
17	NURT17R	NURT17X	17 <sup>0</sup> <sub>-0.008</sub>	40	21	20	22	1	0.5	25 200	30 900	3 720	14 400	4 700	147		
	NURT17-1R	NURT17-1X		47	21	20	22	1	0.5	25 200	30 900	4 550	17 300	4 700	222		
20	NURT20R	NURT20X	20 <sup>0</sup> <sub>-0.010</sub>	47	25	24	27	1	0.5	38 900	48 900	7 150	21 000	3 800	245		
	NURT20-1R	NURT20-1X		52	25	24	27	1	0.5	38 900	48 900	8 230	23 200	3 800	321		
25	NURT25R	NURT25X	25 <sup>0</sup> <sub>-0.010</sub>	52	25	24	31	1	0.5	43 000	58 100	8 230	23 200	3 300	281		
	NURT25-1R	NURT25-1X		62	25	24	31	1	0.5	43 000	58 100	10 500	27 400	3 300	450		
30	NURT30R	NURT30X	30 <sup>0</sup> <sub>-0.010</sub>	62	29	28	38	1	0.5	57 500	74 300	10 500	32 000	2 800	466		
	NURT30-1R	NURT30-1X		72	29	28	38	1	0.5	57 500	74 300	12 900	37 200	2 800	697		
35	NURT35R	NURT35X	35 <sup>0</sup> <sub>-0.012</sub>	72	29	28	44	1.1	0.6	63 300	87 500	12 900	37 200	2 300	630		
	NURT35-1R	NURT35-1X		80	29	28	44	1.1	0.6	63 300	87 500	14 900	41 300	2 300	840		
40	NURT40R	NURT40X	40 <sup>0</sup> <sub>-0.012</sub>	80	32	30	51	1.1	0.6	86 900	124 600	14 900	44 300	1 900	817		
	NURT40-1R	NURT40-1X		90	32	30	51	1.1	0.6	86 900	124 600	17 300	49 800	1 900	1 130		
45	NURT45R	NURT45X	45 <sup>0</sup> <sub>-0.012</sub>	85	32	30	55	1.1	0.6	91 700	137 100	16 100	47 100	1 700	883		
	NURT45-1R	NURT45-1X		100	32	30	55	1.1	0.6	91 700	137 100	19 840	55 400	1 700	1 400		
50	NURT50R	NURT50X	50 <sup>0</sup> <sub>-0.012</sub>	90	32	30	60	1.1	0.6	96 300	149 700	17 300	49 800	1 500	950		
	NURT50-1R	NURT50-1X		110	32	30	60	1.1	0.6	96 300	149 700	22 530	60 900	1 500	1 690		

TOLERANCIA DE ANILLOS EXTERIORES (Diámetro exterior) (µm)

TIPO	Anillo exterior coronado	Anillo exterior cilíndrico
NURT15, NURT15-1, NURT17, NURT17-1, NURT20	0/-50	0/-11
NURT20-1, NURT25, NURT25-1, NURT30, NURT30-1, NURT35, NURT35-1, NURT40	0/-50	0/-13
NURT40-1, NURT45, NURT45-1, NURT50, NURT50-1	0/-50	0/-15