

# SEGUIDOR DE LEVA

## TIPO EXCÉNTRICO

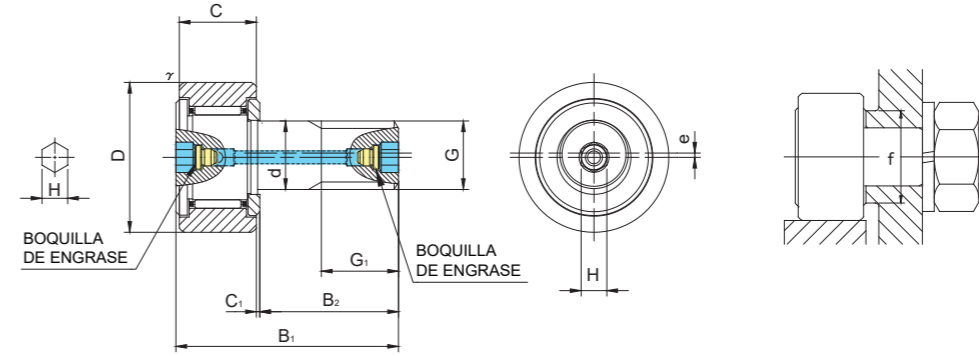
CON AGUJERO HEXAGONAL EN LA CABEZA Y EL EXTREMO DEL PERNO  
BOQUILLA DE ENGRASE INSTALADA



CFH..AB



CFH..VAB



Grasa prerrellenada

### TIPO CFH..AB

Diámetro del espárrago (mm)	Designación				Dimensiones (mm)												Capacidad de carga dinámica básica	Capacidad de carga estática básica	Carga máxima permisible	Velocidad límite *	Capacidad de carga de pista		Par de apriete máximo	Masa	
	Tolerancia de h7	Anillo exterior cilíndrico		Anillo exterior coronado R500(CF12 ~ CF18) R1000(CF20 ≤)		D	C	d	G	G1	B1	B2	C1	H	r <sub>s</sub> min.	e					f min.	Cr N			Cor N
12		0 -0.018	CFH12AB	CFH12UUAB	CFH12RAB												CFH12UURAB	30	14	12			M12x1.5	13	
	CFH12VAB		CFH12VUUAB	CFH12VRAB	CFH12VUURAB																				
12	0 -0.018	CFH12-1AB	CFH12-1UUAB	CFH12-1RAB	CFH12-1UURAB	32	14	12	M12x1.5	13	40	25	0.6	6	0.6	0.4	20	7 940	9 800	9 800	14 000	7 450	2 740	22	105
		CFH12-1VAB	CFH12-1VUUAB	CFH12-1VRAB	CFH12-1VUURAB																				
16	0 -0.018	CFH16AB	CFH16UUAB	CFH16RAB	CFH16UURAB	35	18	16	M16x1.5	17	52	32.5	0.8	6	0.6	0.5	24	12 050	18 330	18 330	10 000	11 200	3 140	58	170
		CFH16VAB	CFH16VUUAB	CFH16VRAB	CFH16VUURAB																				
18	0 -0.018	CFH18AB	CFH18UUAB	CFH18RAB	CFH18UURAB	40	20	18	M18x1.5	19	58	36.5	0.8	6	1	0.6	26	14 700	25 200	25 200	8 500	14 400	3 720	87	250
		CFH18VAB	CFH18VUUAB	CFH18VRAB	CFH18VUURAB																				
20	0 -0.021	CFH20AB	CFH20UUAB	CFH20RAB	CFH20UURAB	52	24	20	M20x1.5	21	66	40.5	0.8	8	1	0.7	36	20 680	34 600	32 140	7 000	23 200	8 230	120	460
		CFH20VAB	CFH20VUUAB	CFH20VRAB	CFH20VUURAB																				
20	0 -0.021	CFH20-1AB	CFH20-1UUAB	CFH20-1RAB	CFH20-1UURAB	47	24	20	M20x1.5	21	66	40.5	0.8	8	1	0.7	36	20 680	34 600	32 140	7 000	21 000	7 150	120	385
		CFH20-1VAB	CFH20-1VUUAB	CFH20-1VRAB	CFH20-1VUURAB																				

El TIPO CFH..AB tiene orificios de aceite (boquilla de engrase) que están preparados en la cabeza del espárrago y en el lado de la rosca, y también está preparado un orificio de aceite en la superficie exterior del espárrago.

\* Sin sellos, ideal para lubricación con grasa. En caso de lubricación con aceite, se permitirá hasta el 130% de este valor, y el 70% de este valor se aplicará para tipos con sellos.

#### TOLERANCIA DE ANILLOS EXTERIORES (µm)

TIPO	Anillo exterior cilíndrico	Anillo exterior coronado
CF12	0/-9	0/-50
CF12-1,CF16,CF18,CF20-1	0/-11	0/-50
CF20,CF24,CF24-1,CF30	0/-13	0/-50
CF30-1,CF30-2	0/-15	0/-50

#### ACCESORIOS

TIPO	Boquilla de engrase	TUERCA
Todos los tipos	Instalado	Fijada

# SEGUIDOR DE LEVA

## TIPO EXCÉNTRICO

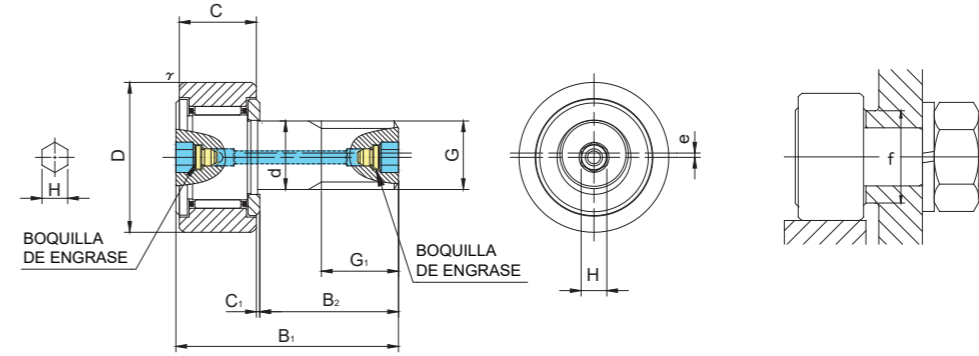
CON AGUJERO HEXAGONAL EN LA CABEZA Y EL EXTREMO DEL PERNO  
BOQUILLA DE ENGRASE INSTALADA



CFH..AB



CFH..VAB



Grasa prerrellenada

### TIPO CFH..AB

Diámetro del espárrago (mm)	Designación				Dimensiones (mm)													Capacidad de carga dinámica básica	Capacidad de carga estática básica	Carga máxima permisible	Velocidad límite *	Capacidad de carga de pista		Par de apriete máximo	Masa
	Anillo exterior cilíndrico		Anillo exterior coronado R1000(CF24 ≤)		D	C	d	G	G1	B1	B2	C1	H	r <sub>s</sub> min.	e	f min.	Cr N					Cor N	N		
Tolerancia de h7	Sin sellos	Con sellos	Sin sellos	Con sellos														Anillo exterior cilíndrico N	Anillo exterior coronado N	N-m					
24	0 -0.021	CFH24AB	CFH24UUAB	CFH24RAB	CFH24UURAB	62	29	24	M24×1.5	25	80	49.5	0.8	8	1	0.8	40	30 480	52 630	49 500	6 500	34 200	10 500	220	815
		CFH24VAB	CFH24VUUAB	CFH24VRAB	CFH24VUURAB																				
24	0 -0.021	CFH24-1AB	CFH24-1UUAB	CFH24-1RAB	CFH24-1UURAB	72	29	24	M24×1.5	25	80	49.5	0.8	8	1	0.8	40	30 480	52 630	49 500	6 500	39 800	12 900	220	1 140
		CFH24-1VAB	CFH24-1VUUAB	CFH24-1VRAB	CFH24-1VUURAB																				
30	0 -0.021	CFH30AB	CFH30UUAB	CFH30RAB	CFH30UURAB	80	35	30	M30×1.5	32	100	63	1	8	1	1	46	45 370	85 060	73 700	5 000	52 600	14 900	450	1 870
		CFH30VAB	CFH30VUUAB	CFH30VRAB	CFH30VUURAB																				
30	0 -0.021	CFH30-1AB	CFH30-1UUAB	CFH30-1RAB	CFH30-1UURAB	85	35	30	M30×1.5	32	100	63	1	8	1	1	46	45 370	85 060	73 700	5 000	56 000	16 100	450	2 030
		CFH30-1VAB	CFH30-1VUUAB	CFH30-1VRAB	CFH30-1VUURAB																				
30	0 -0.021	CFH30-2AB	CFH30-2UUAB	CFH30-2RAB	CFH30-2UURAB	90	35	30	M30×1.5	32	100	63	1	8	1	1	46	45 370	85 060	73 700	5 000	59 300	17 300	450	2 220
		CFH30-2VAB	CFH30-2VUUAB	CFH30-2VRAB	CFH30-2VUURAB																				

El TIPO CFH..AB tiene orificios de aceite (boquilla de engrase) que están preparados en la cabeza del espárrago y en el lado de la rosca, y también está preparado un orificio de aceite en la superficie exterior del espárrago.

\* Sin sellos, ideal para lubricación con grasa. En caso de lubricación con aceite, hasta se permitirá hasta el 130 % de este valor, y el 70 % de este valor se aplicará para tipos con sellos.

#### TOLERANCIA DE ANILLOS EXTERIORES (µm)

TIPO	Anillo exterior cilíndrico	Anillo exterior coronado
CF12	0/-9	0/-50
CF12-1,CF16,CF18,CF20-1	0/-11	0/-50
CF20,CF24,CF24-1,CF30	0/-13	0/-50
CF30-1,CF30-2	0/-15	0/-50

#### ACCESORIOS

TIPO	Boquilla de engrase	TUERCA
Todos los tipos	Instalado	Fijada