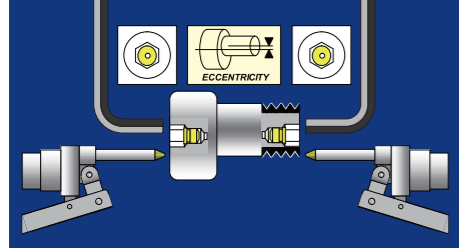


# 凸轮从动件

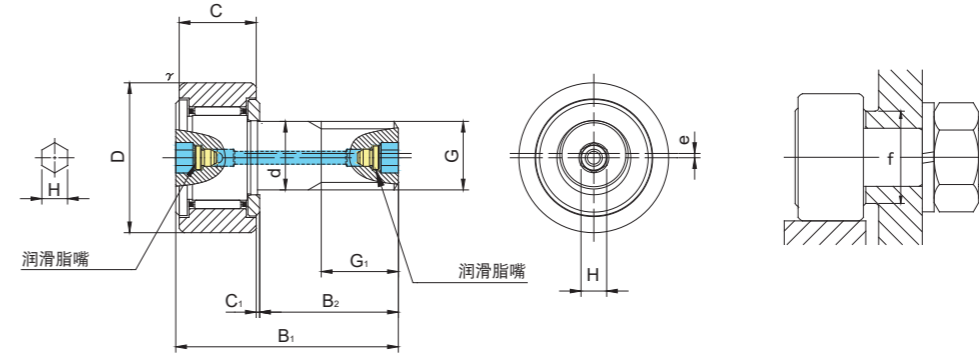
偏心型  
螺柱两端带六角孔  
已安装润滑脂嘴



CFH..AB



CFH..VAB



预包装润滑脂

## CFH..AB 类型

螺柱直径 (mm)	类型代号					尺寸 (mm)												基本额定 动负荷	基本额定 静负荷	最大 允许载荷	允许转速 *	轨道载荷能力		最大 拧紧力矩	质量
	圆筒外圈		球面外圈 R500(CF12 ~ CF18) R1000(CF20 ≤)			D	C	d	G	G1	B1	B2	C1	H	r <sub>s</sub> 最小	e	f 最小					Cr N	Cor N		
12	0 -0.018	CFH12AB	CFH12UUAB	CFH12RAB	CFH12UURAB	30	14	12	M12×1.5	13	40	25	0.6	6	0.6	0.4	20	7 940	9 800	9 800	14 000	7 060	2 450	22	95
		CFH12VAB	CFH12VUUAB	CFH12VRAB	CFH12VUURAB													13 430	19 700	11 270	6 000				
12	0 -0.018	CFH12-1AB	CFH12-1UUAB	CFH12-1RAB	CFH12-1UURAB	32	14	12	M12×1.5	13	40	25	0.6	6	0.6	0.4	20	7 940	9 800	9 800	14 000	7 450	2 740	22	105
		CFH12-1VAB	CFH12-1VUUAB	CFH12-1VRAB	CFH12-1VUURAB													13 430	19 700	11 270	6 000				
16	0 -0.018	CFH16AB	CFH16UUAB	CFH16RAB	CFH16UURAB	35	18	16	M16×1.5	17	52	32.5	0.8	6	0.6	0.5	24	12 050	18 330	18 330	10 000	11 200	3 140	58	170
		CFH16VAB	CFH16VUUAB	CFH16VRAB	CFH16VUURAB													20 680	37 630	19 800	4 500				
18	0 -0.018	CFH18AB	CFH18UUAB	CFH18RAB	CFH18UURAB	40	20	18	M18×1.5	19	58	36.5	0.8	6	1	0.6	26	14 700	25 200	25 200	8 500	14 400	3 720	87	250
		CFH18VAB	CFH18VUUAB	CFH18VRAB	CFH18VUURAB													25 280	51 350	26 560	3 500				
20	0 -0.021	CFH20AB	CFH20UUAB	CFH20RAB	CFH20UURAB	52	24	20	M20×1.5	21	66	40.5	0.8	8	1	0.7	36	20 680	34 600	32 140	7 000	23 200	8 230	120	460
		CFH20VAB	CFH20VUUAB	CFH20VRAB	CFH20VUURAB													33 120	64 480	32 140	3 500				
20	0 -0.021	CFH20-1AB	CFH20-1UUAB	CFH20-1RAB	CFH20-1UURAB	47	24	20	M20×1.5	21	66	40.5	0.8	8	1	0.7	36	20 680	34 600	32 140	7 000	21 000	7 150	120	385
		CFH20-1VAB	CFH20-1VUUAB	CFH20-1VRAB	CFH20-1VUURAB													33 120	64 480	32 140	3 500				

CFH..AB 类型在螺柱头部和螺纹部有油孔（润滑脂嘴），螺柱外表面也有油孔。

\* 无密封圈，适合润滑脂润滑。如果是油润滑，最大允许值可到达该数值的 130%。若为密封型，数值为该数值的 70%。

外圈公差 (μm)

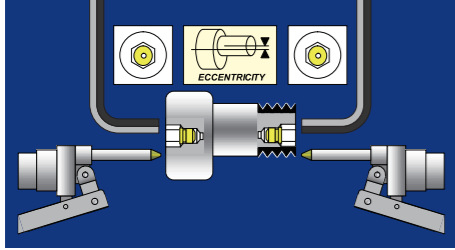
类型	圆筒外圈	球面外圈
CF12	0/-9	0/-50
CF12-1,CF16,CF18,CF20-1	0/-11	0/-50
CF20,CF24,CF24-1,CF30	0/-13	0/-50
CF30-1,CF30-2	0/-15	0/-50

附件

类型		
所有类型	已安装	已预装

# 凸轮从动件

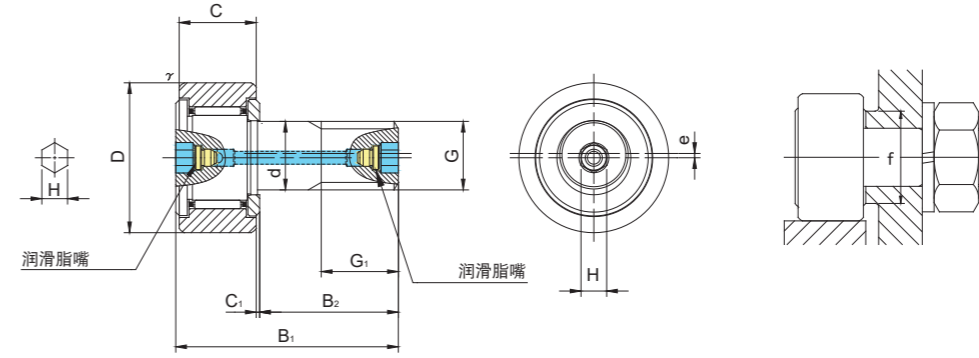
偏心型  
螺柱两端带六角孔  
已安装润滑脂嘴



CFH..AB



CFH..VAB



预包装润滑脂

## CFH..AB 类型

螺柱直径 (mm)	类型代号				尺寸 (mm)								基本额定 动负荷	基本额定 静负荷	最大 允许载荷	允许转速 *	轨道载荷能力		最大 拧紧力矩	质量					
	圆筒外圈		球面外圈 R1000(CF24 ≤)		D	C	d	G	G1	B1	B2	C1					H	r <sub>s</sub> 最小			e	f 最小	Cr N	Cor N	N
24	h7公差 0 -0.021	CFH24AB	CFH24UUAB	CFH24RAB	CFH24UURAB	62	29	24	M24×1.5	25	80	49.5	0.8	8	1	0.8	40	30 480	52 630	49 500	6 500	34 200	10 500	220	815
		CFH24VAB	CFH24VUUAB	CFH24VRAB	CFH24VUURAB													46 550	92 020	49 500	3 000				
24	h7公差 0 -0.021	CFH24-1AB	CFH24-1UUAB	CFH24-1RAB	CFH24-1UURAB	72	29	24	M24×1.5	25	80	49.5	0.8	8	1	0.8	40	30 480	52 630	49 500	6 500	39 800	12 900	220	1 140
		CFH24-1VAB	CFH24-1VUUAB	CFH24-1VRAB	CFH24-1VUURAB													46 550	92 020	49 500	3 000				
30	h7公差 0 -0.021	CFH30AB	CFH30UUAB	CFH30RAB	CFH30UURAB	80	35	30	M30×1.5	32	100	63	1	8	1	1	46	45 370	85 060	73 700	5 000	52 600	14 900	450	1 870
		CFH30VAB	CFH30VUUAB	CFH30VRAB	CFH30VUURAB													67 620	144 060	73 700	2 200				
30	h7公差 0 -0.021	CFH30-1AB	CFH30-1UUAB	CFH30-1RAB	CFH30-1UURAB	85	35	30	M30×1.5	32	100	63	1	8	1	1	46	45 370	85 060	73 700	5 000	56 000	16 100	450	2 030
		CFH30-1VAB	CFH30-1VUUAB	CFH30-1VRAB	CFH30-1VUURAB													67 620	144 060	73 700	2 200				
30	h7公差 0 -0.021	CFH30-2AB	CFH30-2UUAB	CFH30-2RAB	CFH30-2UURAB	90	35	30	M30×1.5	32	100	63	1	8	1	1	46	45 370	85 060	73 700	5 000	59 300	17 300	450	2 220
		CFH30-2VAB	CFH30-2VUUAB	CFH30-2VRAB	CFH30-2VUURAB													67 620	144 060	73 700	2 200				

CFH..AB 类型在螺柱头和螺柱侧有油孔 (润滑脂嘴), 螺柱外表面也有油孔。

\* 无密封圈, 适合润滑脂润滑。如果是油润滑, 最大允许值可到该数值的 130%。若为密封型, 数值为该数值的 70%。

外圈公差 (μm)

类型	圆筒外圈	球面外圈
CF12	0/-9	0/-50
CF12-1,CF16,CF18,CF20-1	0/-11	0/-50
CF20,CF24,CF24-1,CF30	0/-13	0/-50
CF30-1,CF30-2	0/-15	0/-50

附件

类型		
所有类型	已安装	已预装