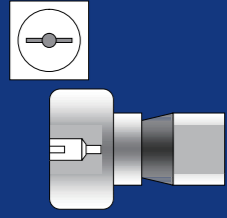


凸轮从动件

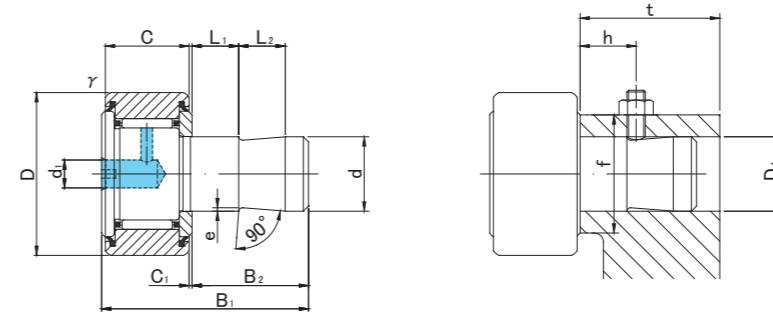
简易安装型
头部带螺丝刀槽



CF-SFU



CF-SFU.V



CF-SFU 类型

预包装润滑脂

螺柱直径 (mm)	类型代号		尺寸 (mm)											安装尺寸 (mm)		基本额定动负荷 Cr N	基本额定静负荷 Cor N	最大允许载荷 N	允许转速 * rpm	轨道载荷能力		质量 g (大约)				
	R500(CF6~CF18) R1000(CF20≤)	圆筒外圈 带密封圈	球面外圈 带密封圈	D	C	d	B1	B2	C1	L1	L2	d1	e	r _s 最小	D1 公差					t 最小	f 最小		h (参考)	圆筒外圈 N	球面外圈 N	
6	0 -0.012	CF-SFU-6	CF-SFU-6R	16	11	6	32	20	0.6	5	10	4	0.3	0.3	6	+0.012 0	20	11	10	3 630	3 630	2 110	17 500	3 430	1 080	19
		CF-SFU-6V	CF-SFU-6VR																	6 960	8 530	2 110	8 400	3 430	1 080	
8	0 -0.015	CF-SFU-8	CF-SFU-8R	19	11	8	32	20	0.6	5	10	4	0.5	0.3	8	+0.015 0	20	13	10	4 310	4 710	4 710	14 000	4 020	1 370	28.5
		CF-SFU-8V	CF-SFU-8VR																	8 130	11 170	4 710	6 300	4 020	1 370	
10	0 -0.015	CF-SFU-10	CF-SFU-10R	22	12	10	33	20	0.6	5	10	4	0.5	0.3	10	+0.015 0	20	15	10	5 390	6 860	6 860	11 900	4 700	1 670	43
		CF-SFU-10V	CF-SFU-10VR																	9 510	14 500	7 450	5 250	4 700	1 670	
10	0 -0.015	CF-SFU-10-1	CF-SFU-10-1R	26	12	10	33	20	0.6	5	10	4	0.5	0.3	10	+0.015 0	20	15	10	5 390	6 860	6 860	11 900	5 490	2 060	58.5
		CF-SFU-10-1V	CF-SFU-10-1VR																	9 510	14 500	7 450	5 250	5 490	2 060	
12	0 -0.018	CF-SFU-12	CF-SFU-12R	30	14	12	35	20	0.6	5	10	6	1	0.6	12	+0.018 0	20	20	10	7 940	9 800	9 800	9 800	7 060	2 450	93
		CF-SFU-12V	CF-SFU-12VR																	13 430	19 700	11 270	4 200	7 060	2 450	
12	0 -0.018	CF-SFU-12-1	CF-SFU-12-1R	32	14	12	35	20	0.6	5	10	6	1	0.6	12	+0.018 0	20	20	10	7 940	9 800	9 800	9 800	7 450	2 740	103
		CF-SFU-12-1V	CF-SFU-12-1VR																	13 430	19 700	11 270	4 200	7 450	2 740	
16	0 -0.018	CF-SFU-16	CF-SFU-16R	35	18	16	44.5	25	0.8	10	10	6	1	0.6	16	+0.018 0	25	24	15	12 050	18 330	18 330	7 000	11 200	3 140	164
		CF-SFU-16V	CF-SFU-16VR																	20 680	37 630	19 800	3 150	11 200	3 140	
18	0 -0.018	CF-SFU-18	CF-SFU-18R	40	20	18	46.5	25	0.8	10	10	6	1	1	18	+0.018 0	25	26	15	14 700	25 200	25 200	5 950	14 400	3 720	235
		CF-SFU-18V	CF-SFU-18VR																	25 280	51 350	26 560	2 450	14 400	3 720	
20	0 -0.021	CF-SFU-20	CF-SFU-20R	52	24	20	50.5	25	0.8	10	10	8	1	1	20	+0.021 0	25	36	15	20 680	34 600	32 140	4 900	23 200	8 230	436
		CF-SFU-20V	CF-SFU-20VR																	33 120	64 480	32 140	2 450	23 200	8 230	
20	0 -0.021	CF-SFU-20-1	CF-SFU-20-1R	47	24	20	50.5	25	0.8	10	10	8	1	1	20	+0.021 0	25	36	15	20 680	34 600	32 140	4 900	21 000	7 150	361
		CF-SFU-20-1V	CF-SFU-20-1VR																	33 120	64 480	32 140	2 450	21 000	7 150	

外圈公差 (μm)

类型	圆筒外圈	球面外圈
CF6	0/-8	0/-50
CF8,CF10,CF10-1,CF12	0/-9	0/-50
CF12-1,CF16,CF18,CF20-1	0/-11	0/-50
CF20	0/-13	0/-50

附件

类型	止塞	树脂塞
CF6/CF8/CF10/CF10-1	—	附带 φ4
CF12/CF12-1/CF16/CF18	附带 φ6	附带 φ6
CF20/CF20-1	附带 φ8	附带 φ8