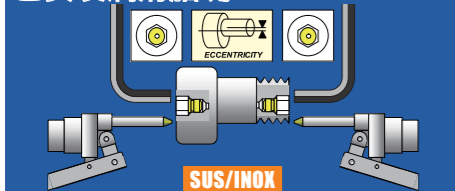


# 凸轮从动件 不锈钢

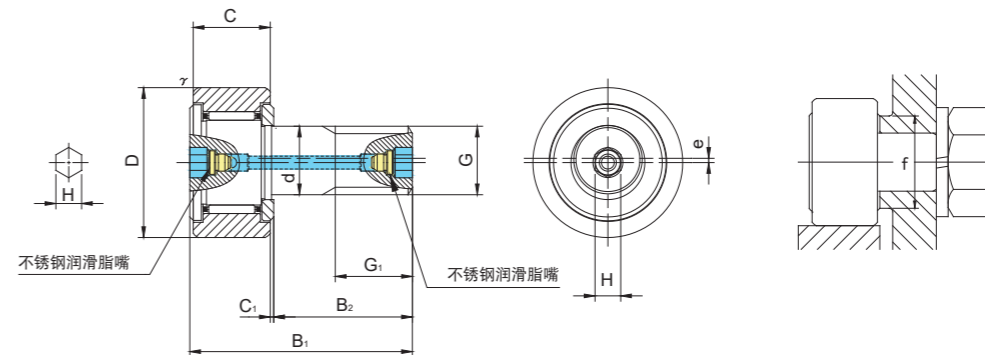
偏心型  
螺柱两端带六角孔  
已安装润滑脂嘴



CFH..MAB



CFH..VMAB



预包装润滑脂

## CFH..MAB 类型

螺柱直径 (mm)	类型代号				尺寸 (mm)												基本额定 动负荷	基本额定 静负荷	最大 允许载荷	允许转速 *	轨道载荷能力		最大 拧紧力矩	质量	
	圆筒外圈		球面外圈 R500(CF12~CF18) R1000(CF20≤)		D	C	d	G	G1	B1	B2	C1	H	r <sub>s</sub> 最小	e	f 最小					Cr N	Cor N			N
12	0 -0.018	CFH12MAB	CFH12MUUAB	CFH12MRAB	CFH12MUURAB	30	14	12	M12×1.5	13	40	25	0.6	6	0.6	0.4	20	7 300	9 010	9 800	14 000	7 060	2 450	22	95
		CFH12VMAB	CFH12VMUAB	CFH12VMRAB	CFH12VMUURAB													12 350	18 120	11 270	6 000				
12	0 -0.018	CFH12-1MAB	CFH12-1MUUAB	CFH12-1MRAB	CFH12-1MUURAB	32	14	12	M12×1.5	13	40	25	0.6	6	0.6	0.4	20	7 300	9 010	9 800	14 000	7 450	2 740	22	105
		CFH12-1VMAB	CFH12-1VMUAB	CFH12-1VMRAB	CFH12-1VMUURAB													12 350	18 120	11 270	6 000				
16	0 -0.018	CFH16MAB	CFH16MUUAB	CFH16MRAB	CFH16MUURAB	35	18	16	M16×1.5	17	52	32.5	0.8	6	0.6	0.5	24	11 080	16 860	18 330	10 000	11 200	3 140	58	170
		CFH16VMAB	CFH16VMUAB	CFH16VMRAB	CFH16VMUURAB													19 020	34 610	19 800	4 500				
18	0 -0.018	CFH18MAB	CFH18MUUAB	CFH18MRAB	CFH18MUURAB	40	20	18	M18×1.5	19	58	36.5	0.8	6	1	0.6	26	13 520	23 180	25 200	8 500	14 400	3 720	87	250
		CFH18VMAB	CFH18VMUAB	CFH18VMRAB	CFH18VMUURAB													23 250	47 240	26 560	3 500				
20	0 -0.021	CFH20MAB	CFH20MUUAB	CFH20MRAB	CFH20MUURAB	52	24	20	M20×1.5	21	66	40.5	0.8	8	1	0.7	36	19 020	31 830	32 140	7 000	23 200	8 230	120	460
		CFH20VMAB	CFH20VMUAB	CFH20VMRAB	CFH20VMUURAB													30 470	59 320	32 140	3 500				
20	0 -0.021	CFH20-1MAB	CFH20-1MUUAB	CFH20-1MRAB	CFH20-1MUURAB	47	24	20	M20×1.5	21	66	40.5	0.8	8	1	0.7	36	19 020	31 830	32 140	7 000	21 000	7 150	120	385
		CFH20-1VMAB	CFH20-1VMUAB	CFH20-1VMRAB	CFH20-1VMUURAB													30 470	59 320	32 140	3 500				



CFH..MAB 类型在螺柱头和螺柱侧有油孔（润滑脂嘴），螺柱外表面也有油孔。

\*无密封圈，适合润滑脂润滑。如果是油润滑，最大允许值可到该数值的 130%。  
若为密封型，数值为该数值的 70%。

外圈公差 (μm)

类型	圆筒外圈	球面外圈
CF12	0/-9	0/-50
CF12-1,CF16,CF18,CF20-1	0/-11	0/-50
CF20,CF24,CF24-1,CF30	0/-13	0/-50
CF30-1,CF30-2	0/-15	0/-50

附件

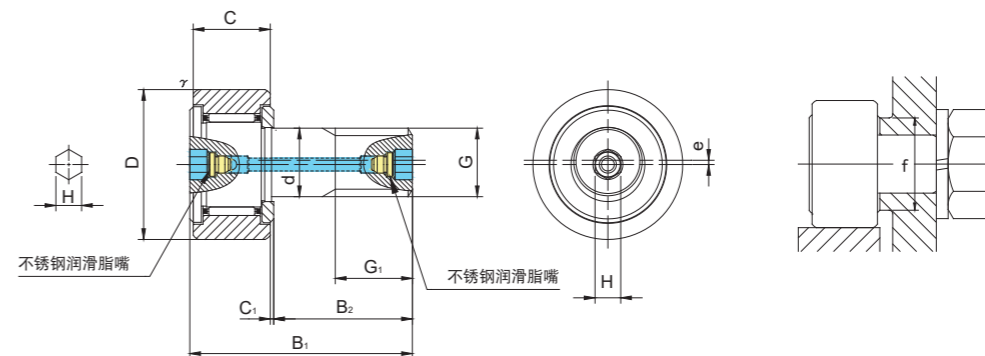
类型	附件
所有类型	 不锈钢润滑脂嘴  不锈钢螺母
	已安装 已预装



CFH..MAB



CFH..VMAB



CFH..MAB 类型

预包装润滑脂

螺柱直径 (mm)	类型代号				尺寸 (mm)												基本额定动负荷	基本额定静负荷	最大允许载荷	允许转速 *	轨道载荷能力		最大拧紧力矩	质量	
	圆筒外圈		球面外圈 R1000(CF24 ≤)		D	C	d	G	G1	B1	B2	C1	H	rs 最小	e	f 最小					Cr N	Cor N			N
24	h7公差 0 -0.021	CFH24MAB	CFH24MUUAB	CFH24MRAB	CFH24MUURAB	62	29	24	M24×1.5	25	80	49.5	0.8	8	1	0.8	40	28 040	48 410	49 500	6 500	34 200	10 500	220	815
		CFH24VMAB	CFH24VMUAB	CFH24VMRAB	CFH24VMUURAB													42 820	84 650	49 500	3 000				
24	h7公差 0 -0.021	CFH24-1MAB	CFH24-1MUUAB	CFH24-1MRAB	CFH24-1MUURAB	72	29	24	M24×1.5	25	80	49.5	0.8	8	1	0.8	40	28 040	48 410	49 500	6 500	39 800	12 900	220	1 140
		CFH24-1VMAB	CFH24-1VMUAB	CFH24-1VMRAB	CFH24-1VMUURAB													42 820	84 650	49 500	3 000				
30	h7公差 0 -0.021	CFH30MAB	CFH30MUUAB	CFH30MRAB	CFH30MUURAB	80	35	30	M30×1.5	32	100	63	1	8	1	1	46	41 740	78 250	73 700	5 000	52 600	14 900	450	1 870
		CFH30VMAB	CFH30VMUAB	CFH30VMRAB	CFH30VMUURAB													62 210	132 530	73 700	2 200				
30	h7公差 0 -0.021	CFH30-1MAB	CFH30-1MUUAB	CFH30-1MRAB	CFH30-1MUURAB	85	35	30	M30×1.5	32	100	63	1	8	1	1	46	41 740	78 250	73 700	5 000	56 000	16 100	450	2 030
		CFH30-1VMAB	CFH30-1VMUAB	CFH30-1VMRAB	CFH30-1VMUURAB													62 210	132 530	73 700	2 200				
30	h7公差 0 -0.021	CFH30-2MAB	CFH30-2MUUAB	CFH30-2MRAB	CFH30-2MUURAB	90	35	30	M30×1.5	32	100	63	1	8	1	1	46	41 740	78 250	73 700	5 000	59 300	17 300	450	2 220
		CFH30-2VMAB	CFH30-2VMUAB	CFH30-2VMRAB	CFH30-2VMUURAB													62 210	132 530	73 700	2 200				



CFH..MAB 类型在螺柱头和螺柱侧有油孔（润滑脂嘴），螺柱外表面也有油孔。

\* 无密封圈，适合润滑脂润滑。如果是油润滑，最大允许值可到该数值的 130%。若为密封型，数值为该数值的 70%。

外圈公差 (μm)

类型	圆筒外圈	球面外圈
CF12	0/-9	0/-50
CF12-1,CF16,CF18,CF20-1	0/-11	0/-50
CF20,CF24,CF24-1,CF30	0/-13	0/-50
CF30-1,CF30-2	0/-15	0/-50

附件

类型	附件
所有类型	 不锈钢润滑脂嘴 已安装  不锈钢螺母 已预装